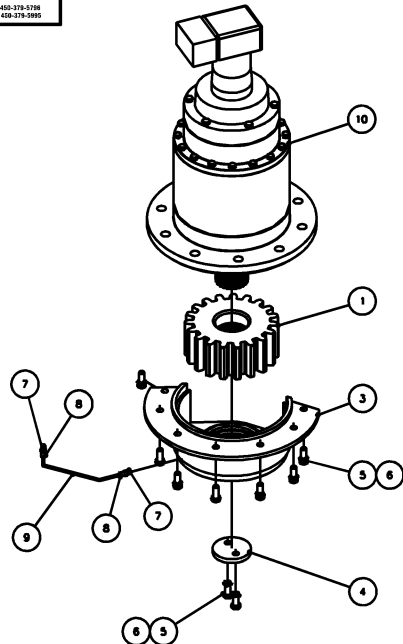


NOTES :

CLÉ	CODE	INSTRUCTIONS	REV
Equipement:	9430SR 9240SR 5003SR	MODULE: TOWING BASE ET MAT	MODULE: BOOM AND BASE
Titre:	ASSEMBLAGE GAUCHE SUPPORT DE TORK HUB TORK HUB BRACET ASSEMBLY		8628010 000 01



Equipement:	9430SR 9240SR 5003SR	MODULE: TOWING BASE ET MAT	MODULE: BOOM AND BASE
Titre:	ASSEMBLAGE GAUCHE SUPPORT DE TORK HUB TORK HUB BRACET ASSEMBLY		8628010 000 01

REVISION : SERIE (SERIAL)

REV	PROJET	CLÉ	DESCRIPTION DU CHANGEMENT	PAR	DATE REV	VER.	DATE VER
1	2694	2	ENLEVER ITEM 8143012	LSTM	11/07/06	-	-
0	0336	-	NOUVEAU DESSIN	S.D.	05/12/00	S.D.	07/12/00
Equipement:	9430SR 9240SR 5003SR	MODULE: TOWING BASE ET MAT	MODULE: BOOM AND BASE				
Titre:	ASSEMBLAGE GAUCHE SUPPORT DE TORK HUB TORK HUB BRACET ASSEMBLY		8628010 000 01				

Item	Qté	Code	Nom	Name	description
1	1	8138002	PIGNON	PINION	NRC PART
3	1	8234013	SUPPORT	BRACKET	TORK HUB GAUCHE
4	1	8101331	BARRURE		3 1/2 X 7/16"
5	9	0613631	BOULON HEXAGONAL	HEX CAP SCREW	1/2-13UNC X 1 1/4"
6	9	0911611	RONDELLE RESSORT FENDUE	SPRING LOCK WASHER	1/2"
7	2	2231803	RACCORD PNEUMATIQUE DROIT	PNEUMATIC ADAPTER STRAIGHT	RPD-N2-TF3
8	2	2231605	CONNECTEUR	UNION	T 3/16" X P 1/8"
9	1	8149036	LIGNE DE GRAISSAGE	GREASE LINE	3/16 X 13"
10	1	3450001	MANÉTAIRE ROTATION	SWING DRIVE (TORK HUB)	ER675 SD-D 52957

Equipement:	9430SR 9240SR 5003SR	MODULE: TOWING BASE ET MAT	MODULE: BOOM AND BASE
Titre:	ASSEMBLAGE GAUCHE SUPPORT DE TORK HUB TORK HUB BRACET ASSEMBLY		8628010 000 01